



H-1042 Budapest, IV. Virág u.50. E-mail: info@kidbutor.hu

Telefon: 231-0912, 231-0913 Fax: 220-6433

[www.kidbutor.hu](http://www.kidbutor.hu)

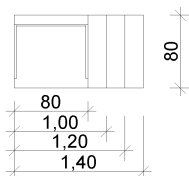
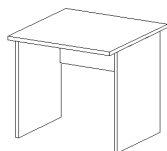
2012. január 1.

A **SANTOS** bútorcsalád a klasszikus, letisztult zárt vonalvezetést képviseli. A lapok laminált kivitelben ABS elzárással készülnek. Variációs lehetőségeit a széles lapválasztékának és a keskeny, széles valamint „X” láb megoldásoknak köszönheti. Kétféle magasságú előlapja révén egyaránt alkalmas több munkahelyes összeállítások és recepciók megvalósításához. Igény szerint szerelhető asztal alól kihúzható billentyűzettartó, függesztett toronytartó, kábelkivezető. A kisebb padlózat egyenetlenségek kiküszöbölhető a lábázatba szerelt talpcsavarokkal.

**Választható színek:**

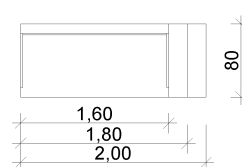
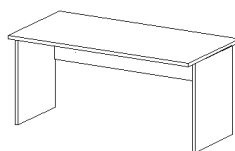
**Fa:** Világos szürke, Antracit, Fekete, Juhar, Bükk, Cseresznye, Olasz alma, Dió, Sötét dió (Koa), Homok

**Fogantyú:** Struktúr szürke, Struktúr antracit, Struktúr fekete, Ezüst, Struktúr ezüst, Kék, Bordó, Krómhatású ezüst, Drapp, Barna,

**A kínálatunkban nem szereplő termékeket egyedileg elkészítjük!**


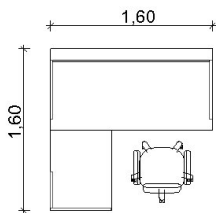
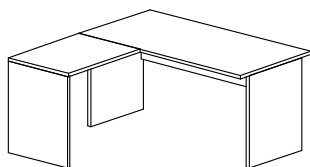
NN-00 800x800 mm  
 NN-01 1000x800 mm  
 NN-02 1200x800 mm  
 NN-03 1400x800 mm

**22.600,-**  
**24.800,-**  
**27.100,-**  
**29.200,-**



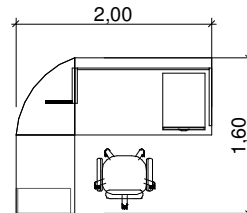
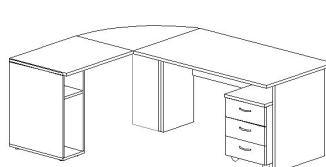
NN-04 1600x800 mm  
 NN-05 1800x800 mm  
 NN-06 2000x800 mm

**31.400,-**  
**33.500,-**  
**35.700,-**



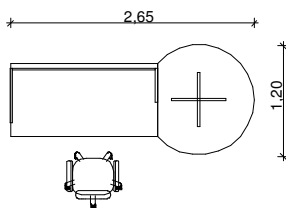
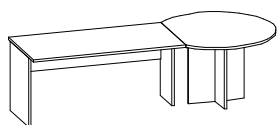
SA-53

**47.880,-**



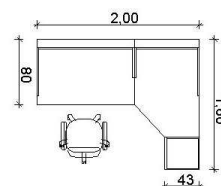
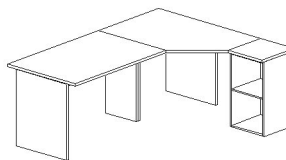
SA-54  
 BGK-01 3 fiókos konténer

**58.360,-**  
**32.000,-**



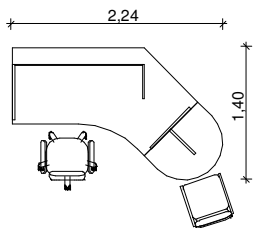
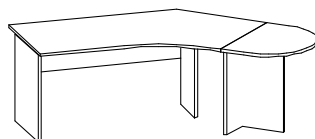
SA-55

**57.480,-**



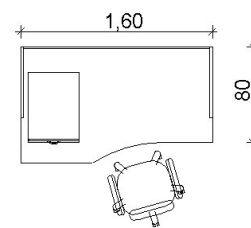
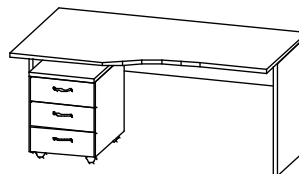
SA-62

**67.380,-**



SA-56

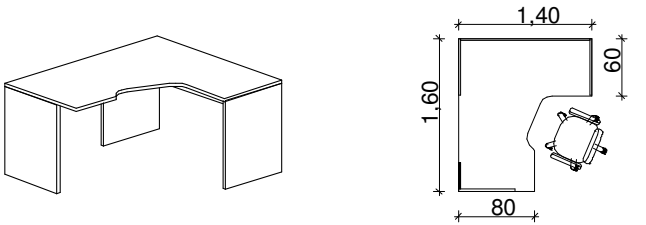
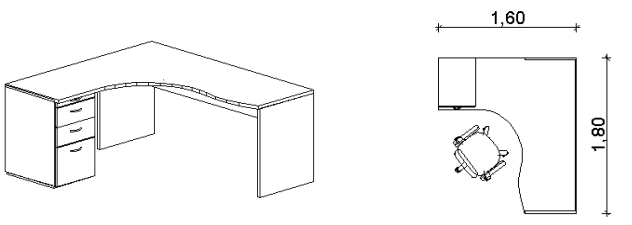
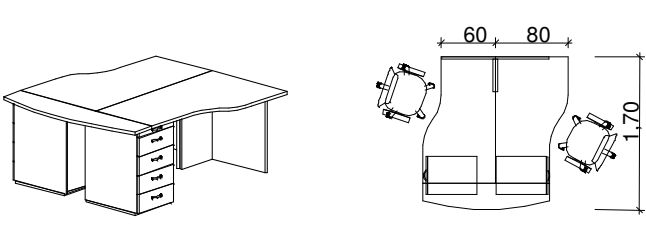
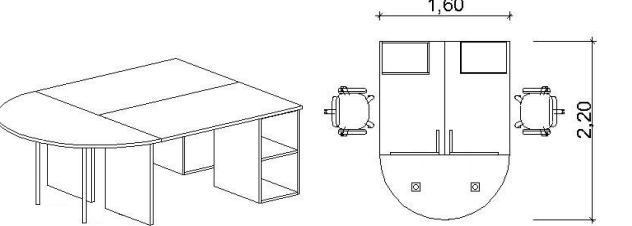
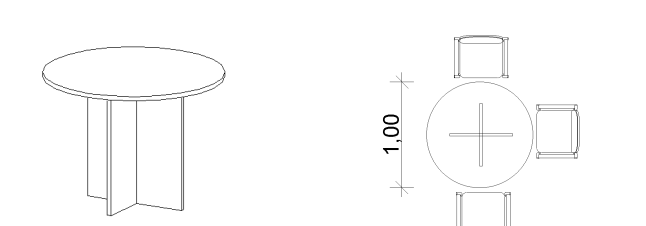
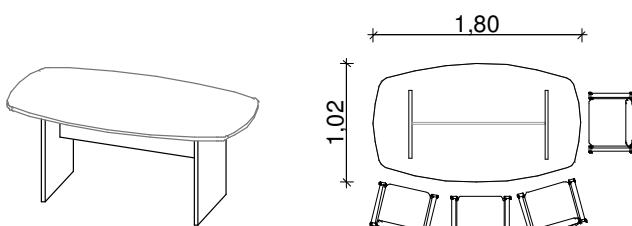
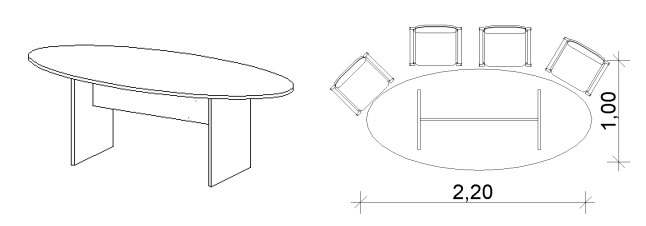
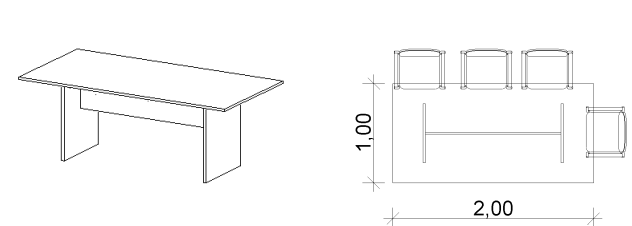
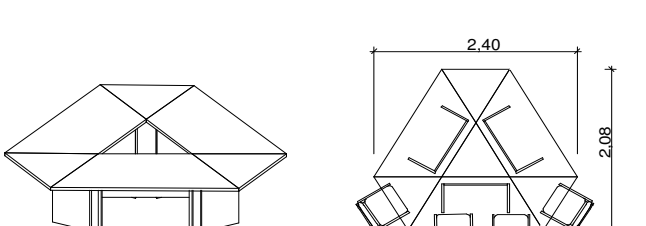
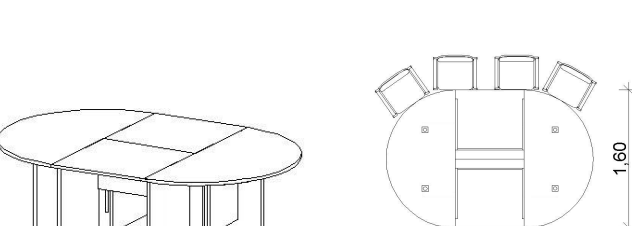
**59.580,-**



SA-58  
 BGK-01 3 fiókos konténer

**36.700,-**  
**32.000,-**



 <p>SA-57 <b>55.000,-</b></p>	 <p>SA-52 BTK-05 konténerrel <b>94.300,-</b></p>
 <p>SA-59 BTK-04 konténerrel <b>143.320,-</b></p>	 <p>SA-60 <b>93.440,-</b></p>
 <p>SA-38 <b>24.600,-</b></p>	 <p>SA-63 <b>36.300,-</b></p>
 <p>SA-49 <b>43.200,-</b></p>	 <p>SA-50 <b>39.600,-</b></p>
 <p>SA-61 <b>132.600,-</b></p>	 <p>SA-17 <b>87.400,-</b></p>