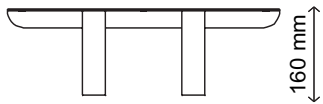
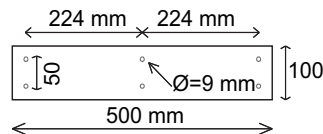


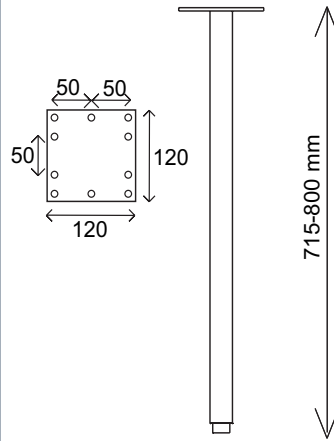
A **SOLO** íves, csőlábás operatív irodabútor rendszert a mindennapi irodai tevékenységre fejlesztették ki. A lábazatok sokfélesége rengeteg lehetőséget tartogat a vásárlók számára. A teljesen egyszerű csőlábtól kezdve, íves, görgős és dupla változatban is léteznek. Lábazata egy 42,4 mm átmérőjű fémcső szerkezetre épül. Az asztallábak 8 cm állítási lehetőséget biztosító szinteződugóval vagy a gyakori helyváltoztatás céljából görgővel rendelhetők.

SOLO

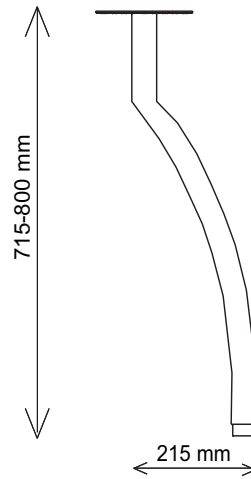
IRODABÚTOR FÉM LÁBRENSZER



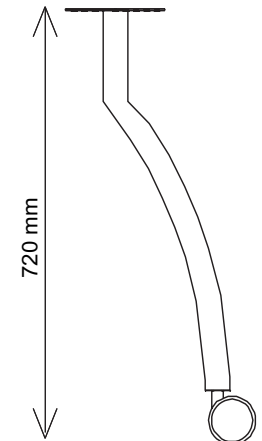
SO-L16



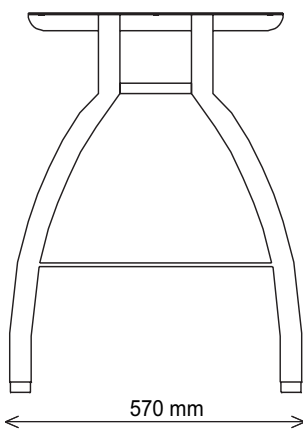
SO-L72



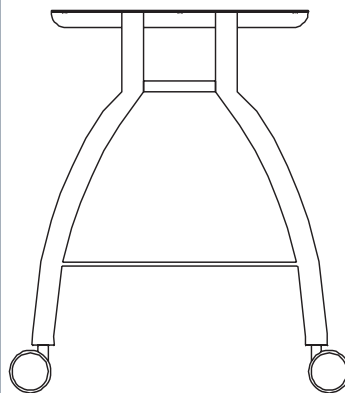
SO-LI1



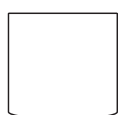
SO-LI1G



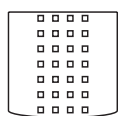
SO-LI2



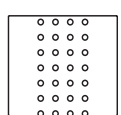
SO-LI2G



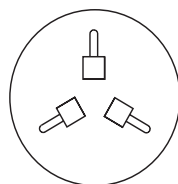
SO-BIT



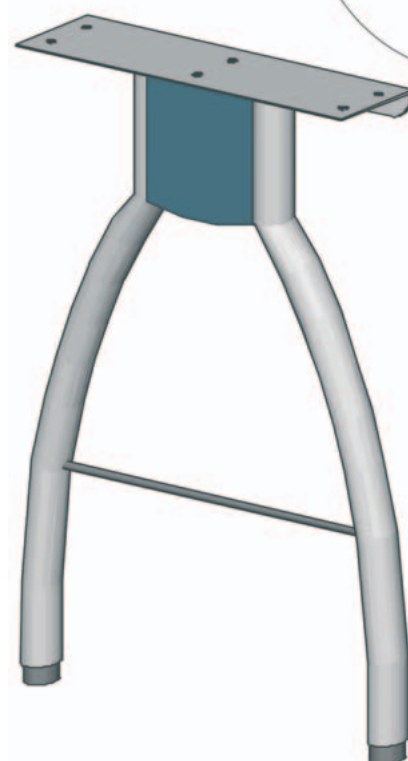
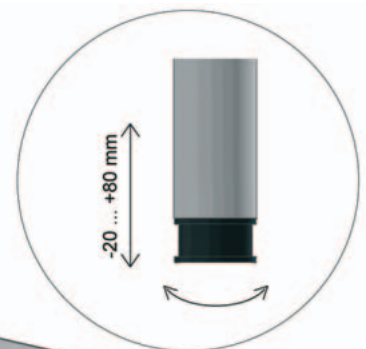
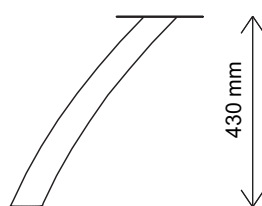
SO-BPN



SO-BPK



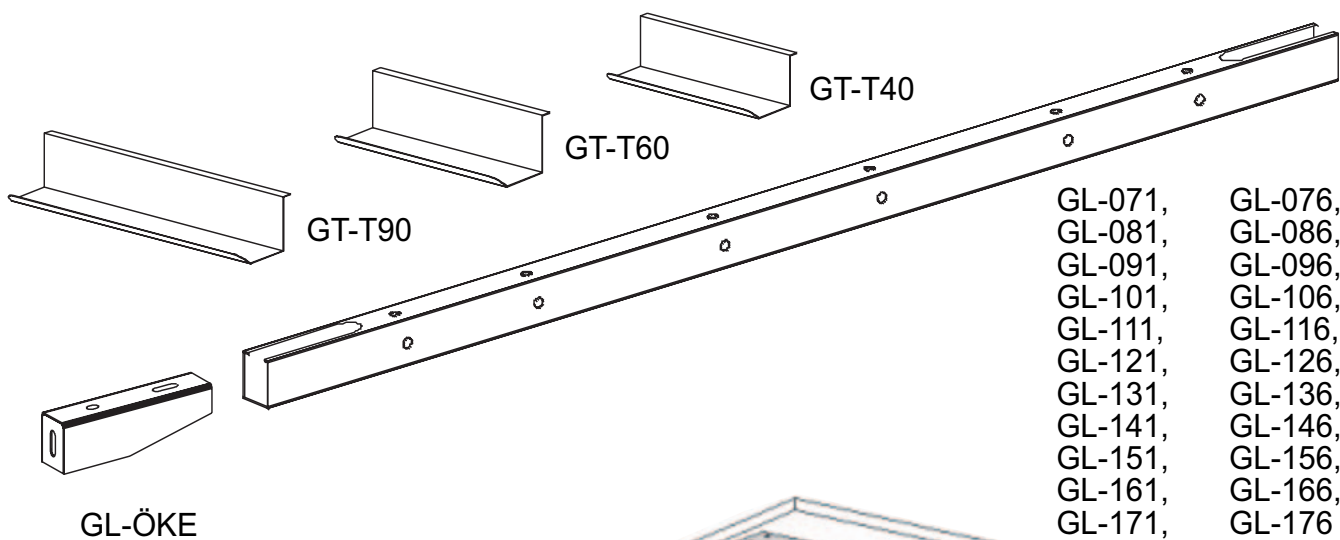
SO-LID



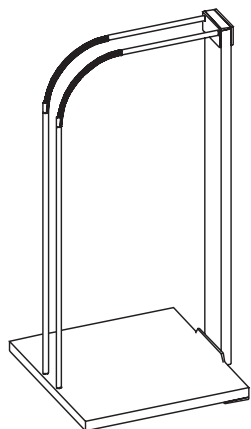
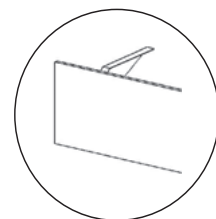
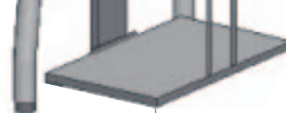
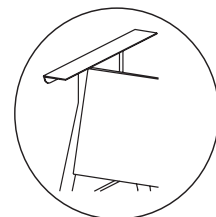
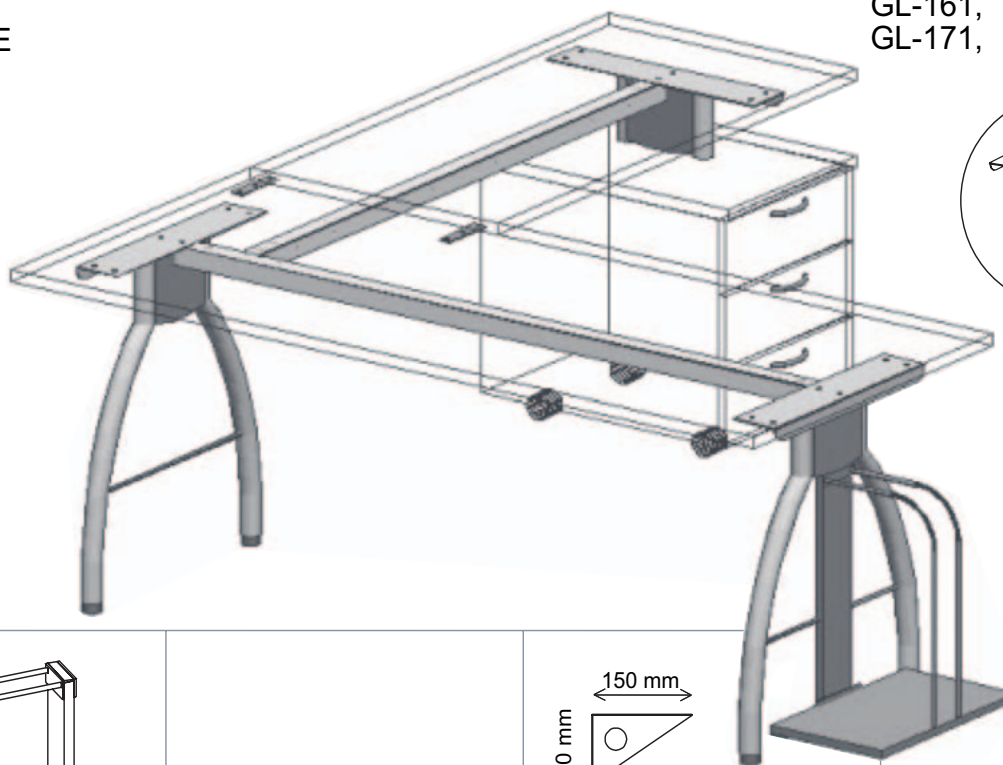
Az elemekből recepciós pult, illetve jól variálható polcrendszer is építhető, mely M8 menettel ellátott csővégekkel rendelkezik az esetleges továbbépíthetőség céljából. Külön opció a lábra akasztható géptartó, illetve a laminált vagy fém előlap, mely három féle felületben rendelhető. A Solo bútorcsaláddhoz használható egységes gerendarendszerrel fokozott stabilitás érhető el. Segítségével további lábak felhasználása nélkül kiegészítő asztallap csatlakoztatható.

SOLO

IRODABÚTOR FÉM LÁBRENDSZER



GL-071, GL-076,
GL-081, GL-086,
GL-091, GL-096,
GL-101, GL-106,
GL-111, GL-116,
GL-121, GL-126,
GL-131, GL-136,
GL-141, GL-146,
GL-151, GL-156,
GL-161, GL-166,
GL-171, GL-176

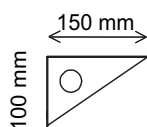


SO-TOR

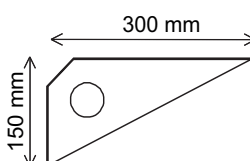
ÖK-L02

ÖK-L01

ÖK-L05



ÖK-L07B
ÖK-L07J



ÖK-L06B
ÖK-L06J