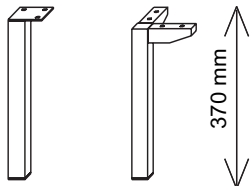
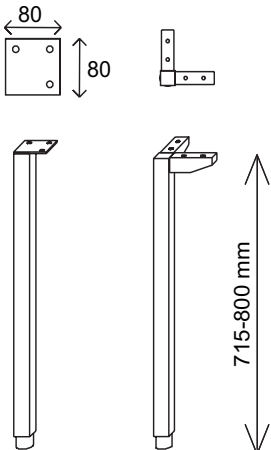
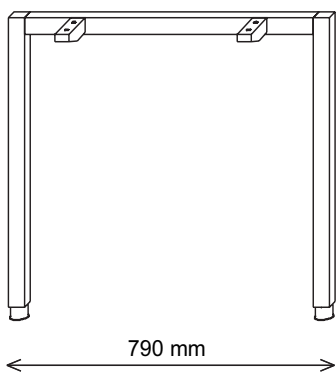
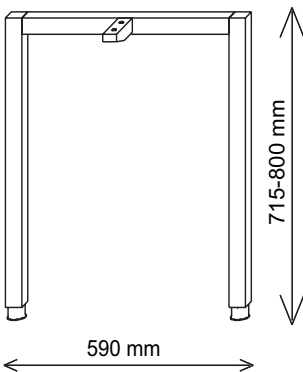
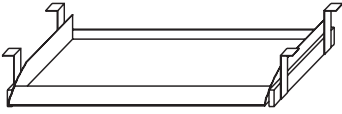
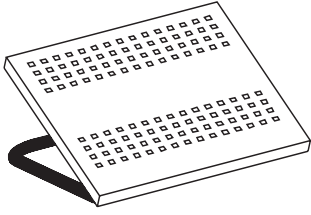
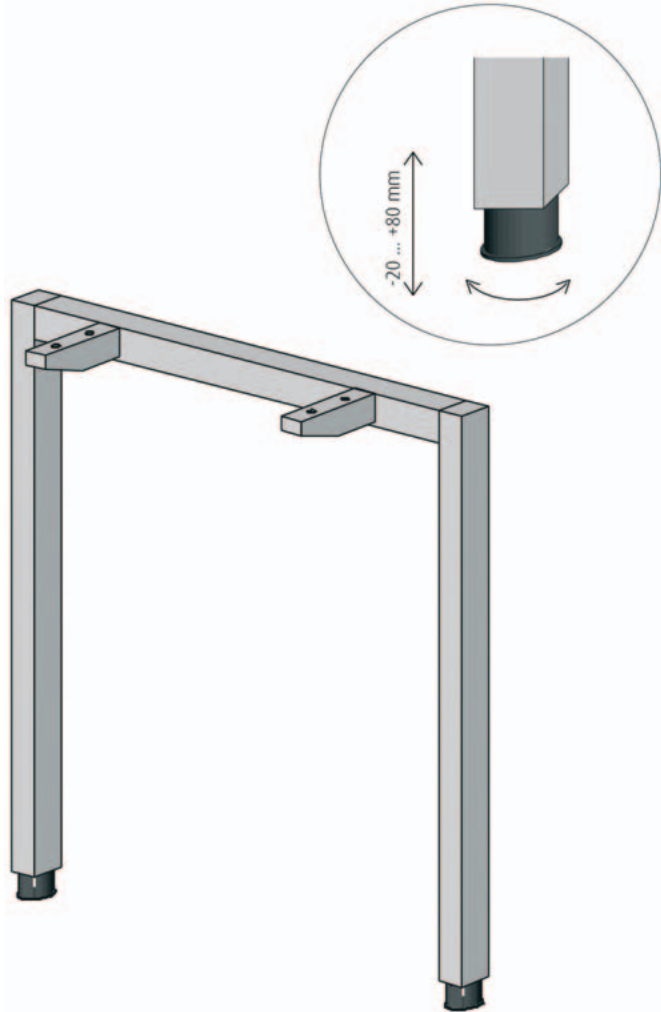
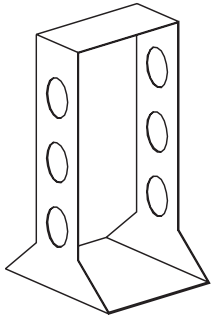
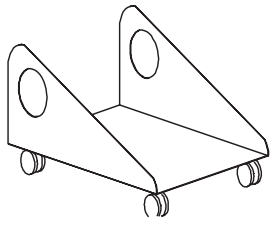


A **SUPLE** típusú bútorcsaládot a letisztult formavilág és az egyszerű vonalvezetés jellemzi. A lábak két féle – 60 illetve 80 cm-es – szélességben léteznek. 40x40 mm-es szelvényre épülnek, melyek 8 cm-es állítási lehetőséget biztosító szinteződugóval vannak ellátva. Külön opcióként rendelhető klaviatúrartató, lábtartó és a függeszhető, illetve a görgős toronytartó. Az asztalok, a lábak illetve a gerendák kiegészítő furatain keresztül Suple toronytartóval szerelhetők fel,

SUPLE

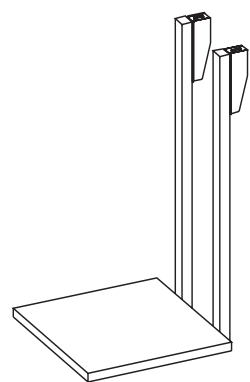
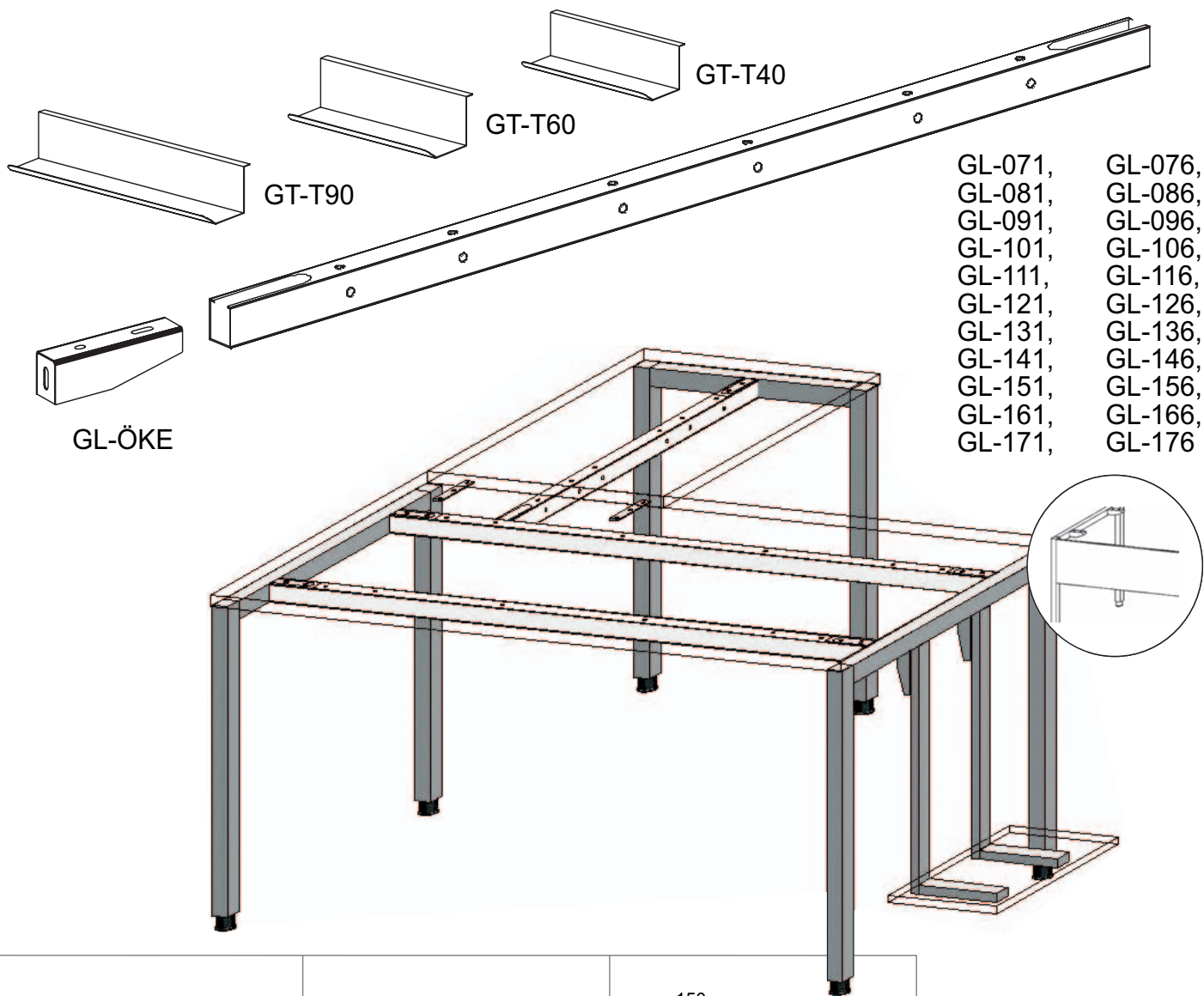
IRODABÚTOR FÉM LÁBRENSZER

 <p>SU-D40 SU-LDL</p>	 <p>SU-T72 SU-LTL</p>	 <p>SU-L80</p>	 <p>SU-L60</p>
 <p>KLAV-F</p>	 <p>PK-LBT</p>		
 <p>SY-FTO</p>	 <p>SY-GTO</p>		

melyek pultlap-tartó elemként is használhatók. A kábelvezető tálca asztallap alá, vagy gerenda mellé csatlakoztatható. A 40x40 mm-es szelvény szimmetrikus csatlakozó furatokkal van ellátva, melyek segítségével oldalirányú lábtoldalék is kivitelezhető. A fém lábazat masszív kialakítása miatt alkalmas arra, hogy asztalkombinációkhoz tárgyalóvégeket, vagy akár több fős munkahelyeket is összekapcsoljunk, megőrizve azok stabilitását.

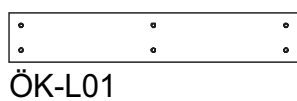
SUPLÉ

IRODABÚTOR FÉM LÁBRENDSZER

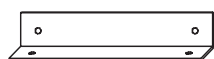


SU-TOR

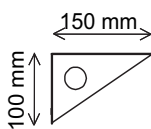
ÖK-L02



ÖK-L01

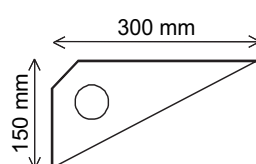


ÖK-L05



ÖK-L07B

ÖK-L07J



ÖK-L06B

ÖK-L06J

